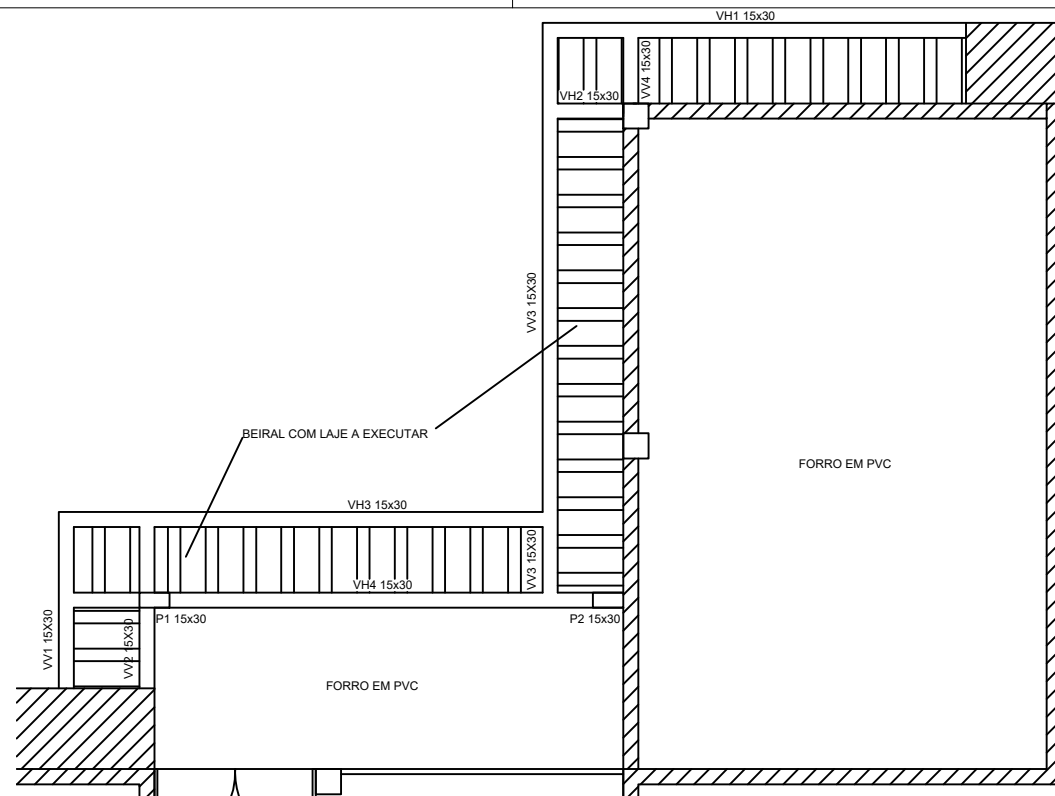
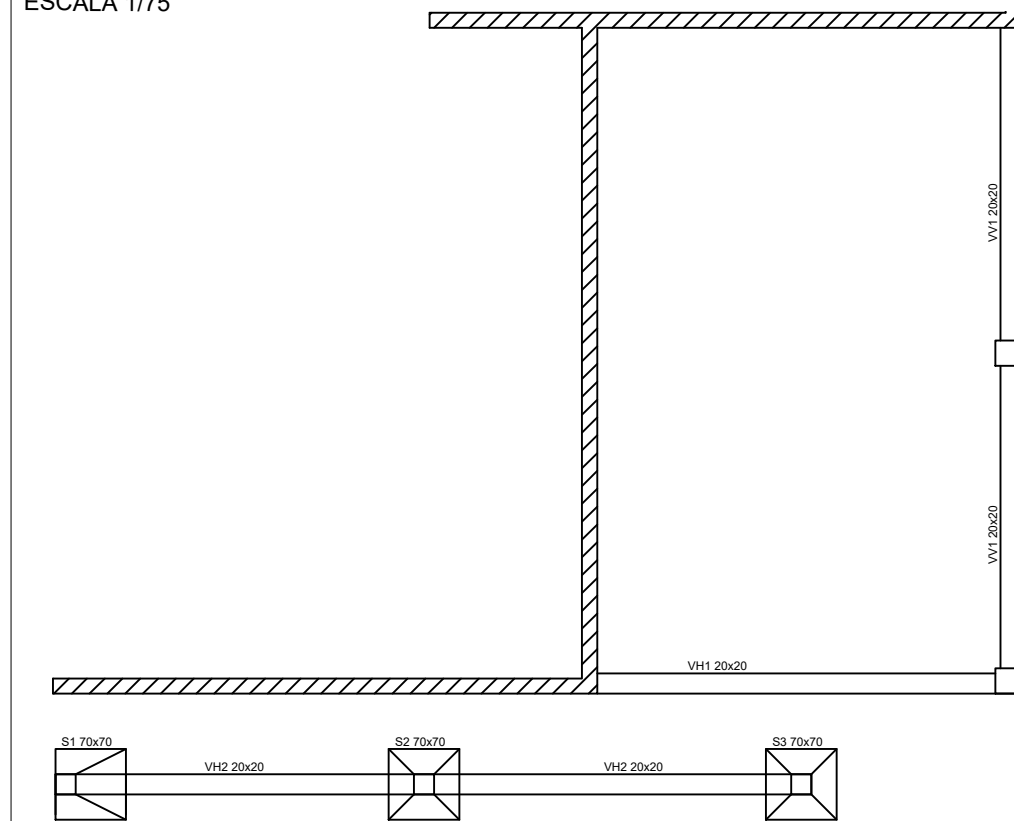


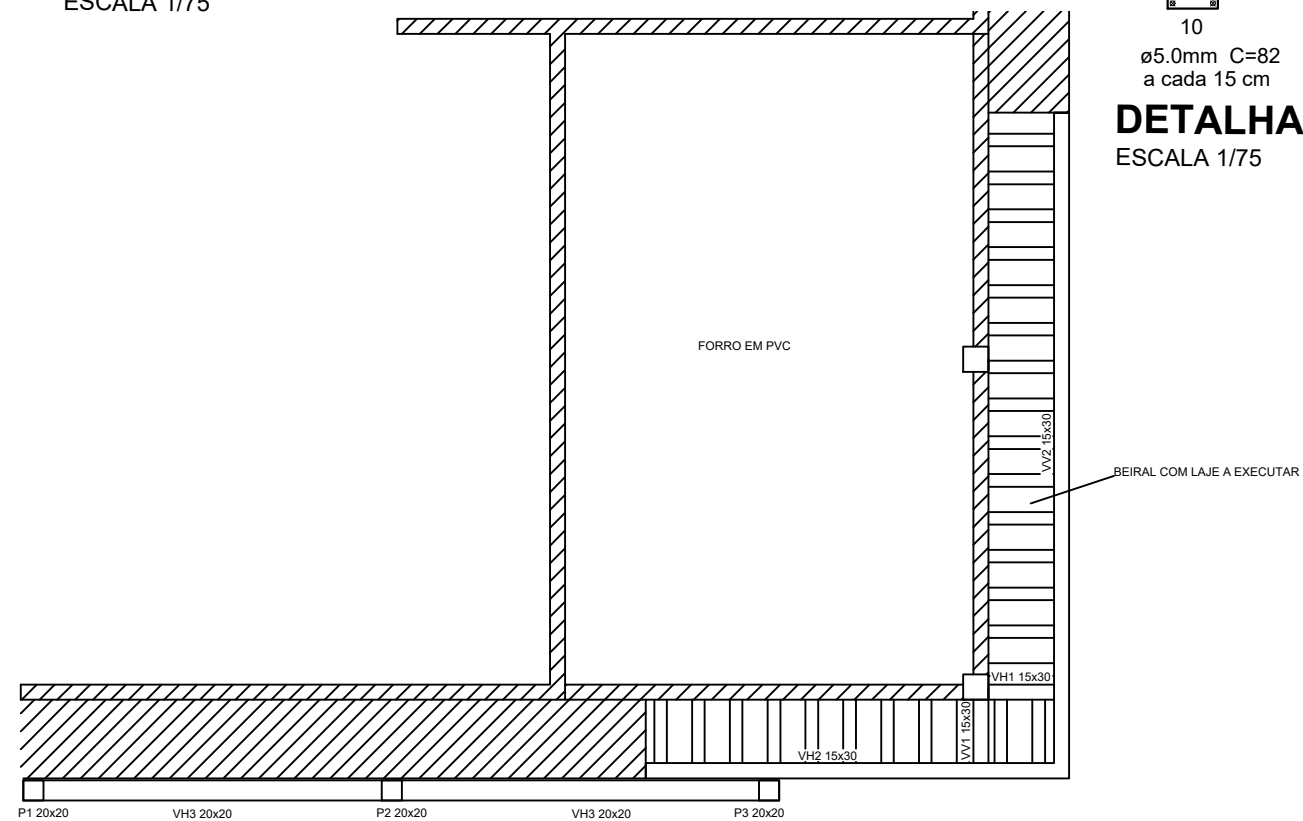
BALDRAME - SALA 01 (FUNDOS)
ESCALA 1/75



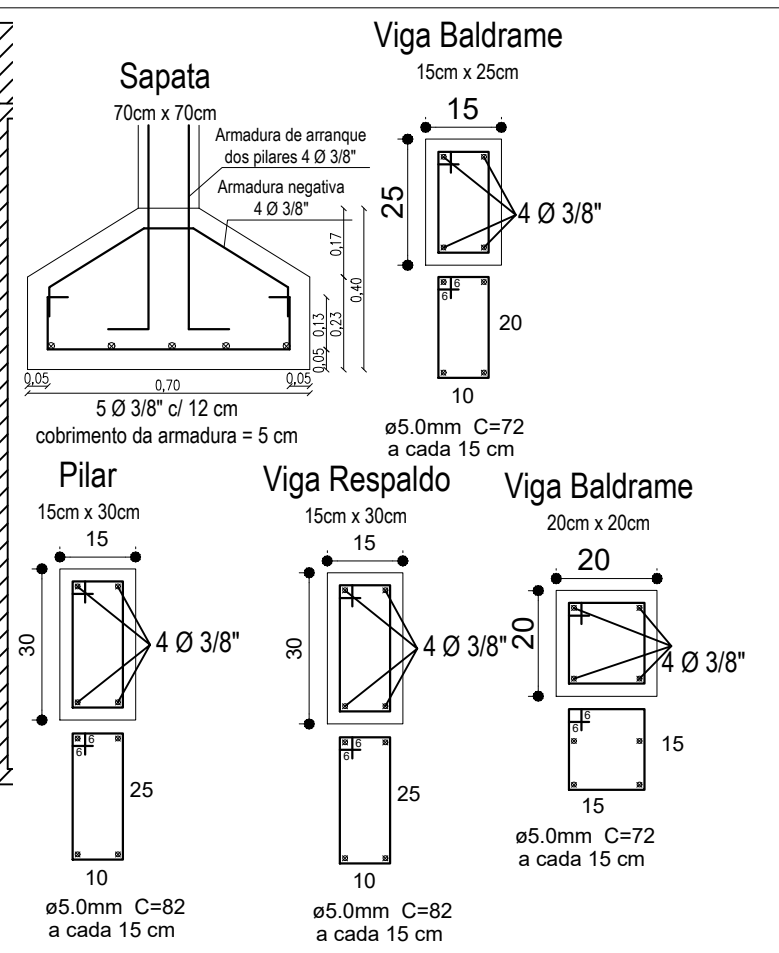
RESPALDO - SALA 01 (FUNDOS)
ESCALA 1/75



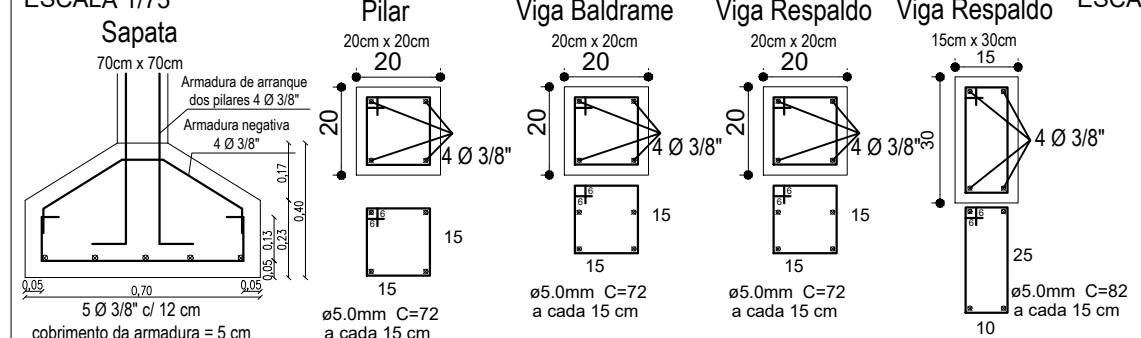
BALDRAME - SALA 02 (FRENTE)
ESCALA 1/75



RESPALDO - SALA 02 (FRENTE)
ESCALA 1/75



DETALHAMENTOS - SALA 01 (FUNDOS)
ESCALA 1/75



DETALHAMENTOS - SALA 02 (FRENTE)
ESCALA 1/100



ENDEREÇO: AMPLIAÇÃO DE 02 SALAS - PRÓ-INFÂNCIA SONHO MEU - RUA AUGUSTO EBERHARDT	
PROPRIETÁRIO: CLAUDEMIR JOSÉ LOCATELLI Prefeito Municipal de Vista Gaúcha	RESPONSÁVEL TÉCNICO: CAROLINE MAIZA DAPPER Engenheira Civil - CREA R5223726
DATA: OUTUBRO/2022	ESCALA: -
DESENHO: -	FRANCHA: 04/04